

ASSISTO[®] – Armsysteme



ASSISTO[®] – *Arm Systems*

NEU • NEW

patentiert • mit GEO-Lock • mit GEO-Rider
patented • with GEO-Lock • with GEO-Rider



CA Armsysteme für die offene Chirurgie
 CA Arm systems for open surgery

CE Armsysteme für Endoskopie
 CE Arm systems for endoscopy

CE Armsysteme für Beatmung und Anästhesie
 CE Arm systems for respiratory and anaesthesia



Seit mehr als 30 Jahren beschäftigt sich GEOMED® Medizin-Technik mit der Entwicklung und Herstellung von leistungsstarken und vielseitig einsetzbaren Armsystemen.

Mit der jetzt vorliegenden **patentierten** Neuentwicklung der ASSISTO® Armsysteme konnten aus der Anwendungspraxis hervorgegangene, wesentliche konstruktive Verbesserungen erreicht werden, die dem Anwender folgende Vorteile bieten:

- schnelle, präzise und stabile Fixierung aller Armsysteme mit nur einem Zentralgelenk
- die Haltekraft ist gegenüber herkömmlichen Armsystemen verdreifacht und damit deutlich sicherer für Arzt und Patient

- stiller Assistent – verfügbar zu jeder Zeit. Spart OP-Personal ein und macht auch im Notfall sichere Eingriffe möglich.
- die Feststellung des Armsystems ist mechanisch stufenlos einstellbar und erlaubt in jeder Position das sichere Fixieren des Systems.
- mit der universellen Wundhakenhalterung oder den neuentwickelten Rast-Adaptoren GEO-Lock können alle Wundhaken verwendet werden – daher bieten die ASSISTO® Armsysteme dem Anwender auch große wirtschaftliche Vorteile.

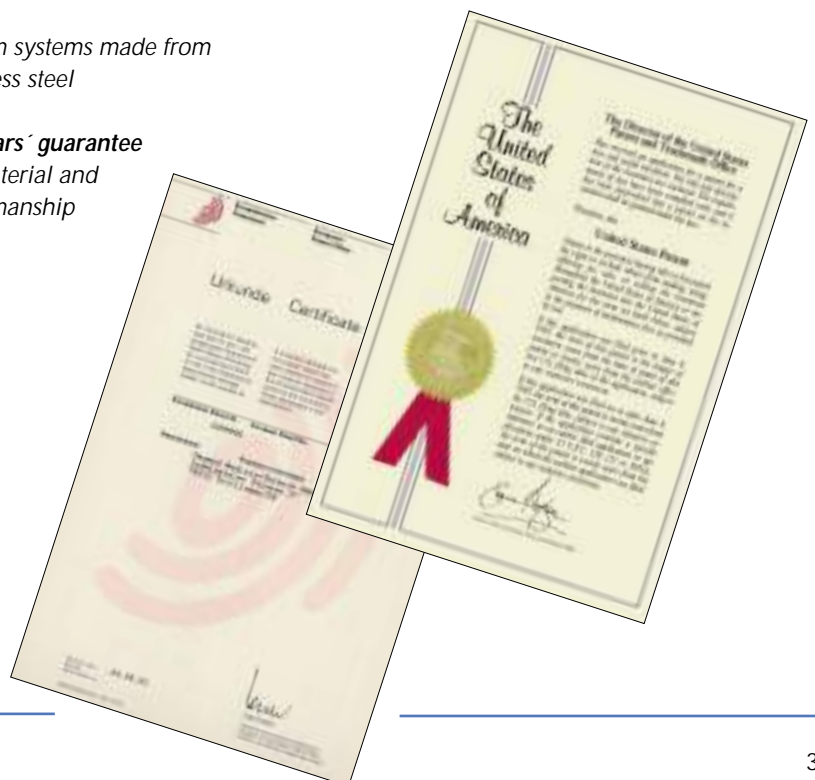
- alle Armsysteme und Komponenten sind wartungsfrei, einfach zu reinigen und komplett bei 134 °C autoklavierbar. Alle Systeme passen in einen Standard-Sterilisier-Container.
- umfassendes und modular aufgebautes Zubehörprogramm für Chirurgie, Endoskopie, Anästhesie und Intensivpflege
- alle Armsysteme sind aus rostfreiem Edelstahl
- **10 Jahre Garantie** auf Material und Verarbeitung



- *Quiet assistant – available at any time. Reduces necessary operating staff and makes operations safe even in emergencies.*
- *locking of arm system is mechanically continuously adjustable, enabling fixation in any required position*
- *by using the universal retractor holder or the locking adapter, any type of retractor is easy to apply – therefore ASSISTO® arm systems offer the user major economic benefits as well*
- *all arm systems and their working elements are maintenance-free, easy to clean and fully autoclavable in standard sterilization containers up to 134 °C*
- *complete range of accessories available in modular design for surgery, endoscopy, anaesthesia and intensive care*
- *all arm systems made from stainless steel*
- **10 years' guarantee** on material and workmanship

For more than 30 years GEOMED® Medizin-Technik has been dealing with the research, development and manufacture of powerful and multi-purpose arm systems. With the newly developed and **patented** ASSISTO® arm systems, we have achieved major improvements in technical and practical performance, offering the following advantages to the user:

- *swift, accurate and solid positioning and locking of all arm systems via one central joint*
- *holding power is tripled compared to previous systems, offering additional safety to physician and patient*



ASSISTO® Armsysteme sind grundsätzlich in zwei unterschiedlichen Baugrößen erhältlich
ASSISTO® Arm Systems are available in two different sizes

Typ CA mit einer Haltekraft von 100 N
Type CA with holding power of 100 N



Typ CE mit einer Haltekraft von 20 - 60 N
Type CE with holding power of 20 - 60 N



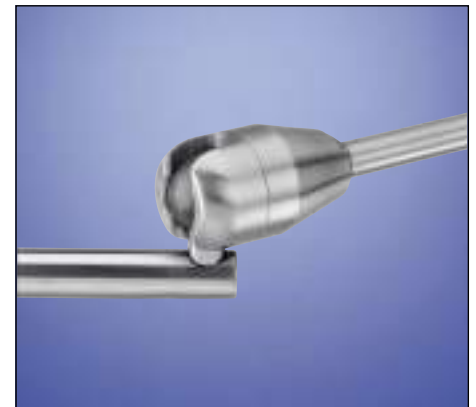
Typ CA
mit einer Haltekraft von 100 N

Die Armsysteme des Typs CA sind mit einem Aktionsradius von 310 mm oder 420 mm erhältlich und sind mit dem jeweiligen Stativ fest verbunden. Zur Befestigung an den OP-Tischen bieten wir zwei Modelle elektrisch isolierter Klemmsokkel an – K1 oder K2 – siehe dazu auch Komponenten CI. Diese Klemmsokkel empfehlen wir für alle Einsätze unserer ASSISTO® Armsysteme im OP-Bereich.



Type CA
with holding power of 100 N

The arm systems type CA are available with a working range of 310 mm or 420 mm and are firmly connected with the respective type of stand. For system attachment to operating tables, two electrically insulated models of clamp socket – K1 or K2 – are available. Please also refer to section accessories CI. These clamp sockets are recommended when using our ASSISTO® arm systems in the operating theater.



Höhere Sicherheit und Stabilität durch lasergeschweißte Verbindungen

More safety and stability due to laser-welded connections

Die Vorteile: universell und komfortabel
The advantages: multi-purpose and comfortable

Typ >CE<
mit einer Haltekraft von 20 – 60N

Diese ASSISTO[®] Arm Systeme haben einen Aktionsradius von 300 mm, 400 mm, 700 mm und 900 mm und sind hauptsächlich als Endoskophalter und Respirations-Schlauchhalter mit Zubehör konstruiert.

Die Armsysteme des Typs CE werden wahlweise mit einem höhenverstellbaren Stativ oder einem Schraubstativ Ø 16mm fest verbunden.

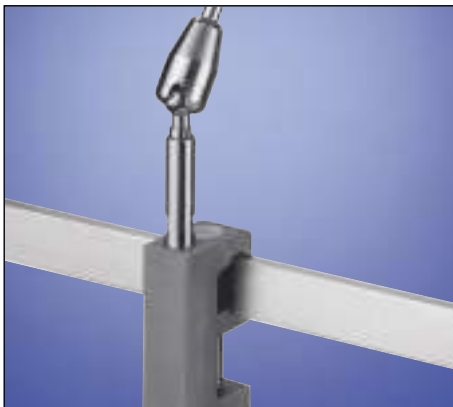
Für die Befestigung dieser Armsysteme eignen sich sowohl die isolierten Klemmsoc­kel K1 und K2 sowie auch die Leichtmetall Klemmsoc­kel K3 bis K5.

Type >CE<
with holding power of 20 – 60 N

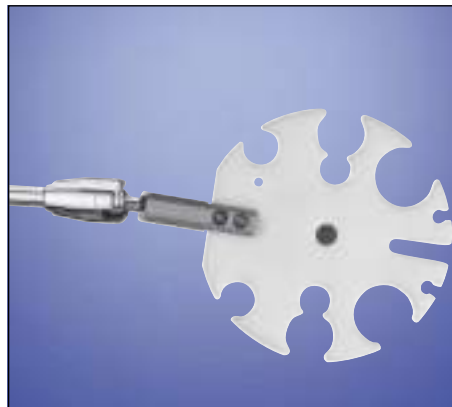
These ASSISTO[®] arm systems have a working range of 300 mm, 400 mm, 700 mm and 900 mm, and are primarily designed to hold endoscopes, respiratory tubes and accessories.

The arm system type CE is firmly connected either to height-adjustable stands or to screw-stands Ø 16mm.

For the fastening of these arm systems offer the electrically insulated clamp sockets K1 and K2 and also light-metal clamp sockets K3 to K5.



Zum Einschrauben in den Klemmsoc­kel
For screwing into the clamp socket



Das Aufsatz-Zubehör zu diesen Armsystemen wie Endoskophalterungen oder Schlauchhalterungen wird mit einem M-8 Gewinde aufgeschraubt und durch eine Kontermutter gesichert

All additional set-top accessories for these arm systems, such as endoscope-holders, or tube holders, are screwed on with M-8 thread and fixed with a jam nut



Äusserst komfortabel und sicher: Fixierung des Armsystems über nur ein Zentralgelenk

Very comfortable and safe: Arm systems fixed only by one central joint

Neu mit Rastadaptersystem GEO-Lock

Alle ASSISTO® Armsysteme können entweder mit der universellen Wundhakenhalterung oder mit dem neuen Rastadaptersystem GEO-Lock bestellt werden.

Bei Armsystemen des Typs CA sind diese Elemente unlösbar und fest mit dem jeweiligen Armsystem verbunden. Bei Armsystemen des Typs CE werden diese Elemente auf ein M8-Gewinde aufgeschraubt und durch eine Kontermutter gesichert.

New with locking adapter system GEO-Lock

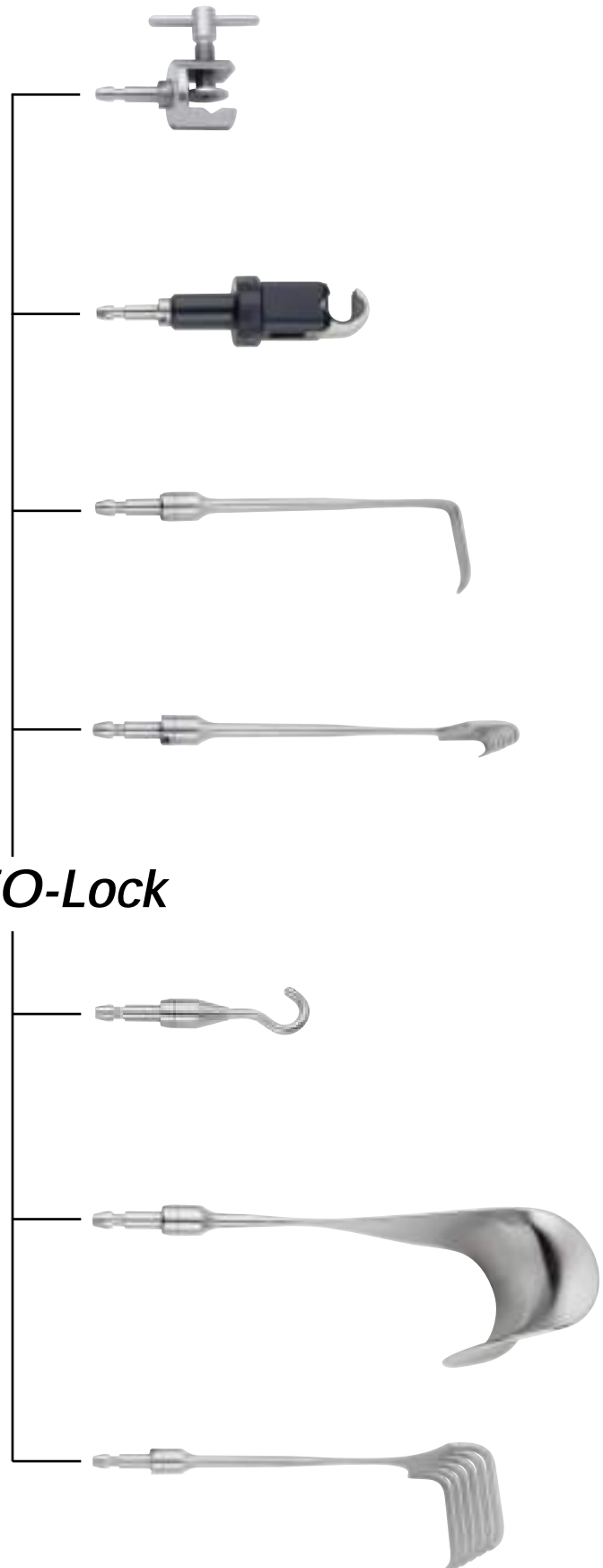
All ASSISTO® arm systems are available either with the universal retractor holder or with the new locking adapter system GEO-Lock. In the case of arm systems of type CA these devices are not detachable, and are firmly connected to the respective arm system. Arm systems of type CE are screwed on with an M8 thread and fixed with a jam nut.



GEO-Lock

Das Rastadapter System GEO-Lock ist eine interessante Weiterentwicklung, um Wundhaken oder Halterungen schnell und flexibel – auch während des operativen Einsatzes – wechseln zu können. Der Rastadapter GEO-Lock ermöglicht – ohne zu schrauben – durch den von GEOMED® entwickelten Steckverschluss, eine sichere Fixierung und einen schnellen Austausch des Instrumentariums.

The locking adapter system GEO-Lock is an interesting further development to fix and exchange retractors or holders - quickly and precisely – also during operative use. The locking adapter and the GEOMED® developed plug connection enable secure fixation – without screwing – plus quick exchange of used instruments.



Neu: mit GEO-Rider und mit zerlegbarem Stativ
New: - with GEO-Rider with detachable stand

Neu mit GEO-Rider

Noch mehr Möglichkeiten –
der flexibel aufsteckbare Zusatz für
Armsysteme CA zur Halterung von
zusätzlichen Wundhaken

New with GEO-Rider:

*More possibilities – the flexible,
attachable adapter for CA-arm-systems
for the fixation of additional retractors*



Für alle ASSISTO® Armsysteme des Typs
CA bieten wir auch besonders lange und
zerlegbare Stative an. Sehen Sie dazu
bitte die Hinweise auf den nachfolgenden
Seiten.

*For all our type CA ASSISTO®
arm systems we also offer special exten-
ded and detachable stands. Please refer
to the notes on the following pages.*

Typ >CA< mit einer Haltekraft von 100 N
Type >CA< with holding power of 100 N



Abbildung zeigt Armsystem CA 045-40 mit zusätzlicher Wundhakenhalterung und Wundhaken – im Lieferumfang nicht enthalten

Illustration shows arm system CA 045-40 including additional universal retractor holder and retractor – not included in delivery

Armsysteme mit höhenverstellbarem Stativ 300 mm Arm systems with height-adjustable stand 300 mm	mit Wundhakenhalterung with universal retractor holder	mit Rastadapter with locking adapter GEO-Lock
Armsystem, Radius 310 mm <i>Arm system, radius 310 mm</i>	CA 020-30	CA 025-30
Armsystem, Radius 420 mm <i>Arm system, radius 420 mm</i>	CA 040-40	CA 045-40

Typ >CA< mit einer Haltekraft von 100 N
Type >CA< with holding power of 100 N



Abbildung zeigt Armsystem CA 100-30
Klemmssocket und Zubehör siehe Kapitel >CI<

*Illustration shows arm system CA 100-30
Clamp socket and accessories please see section >CI<*

Armsystem Radius 310 mm Arm system Radius 310 mm	mit Wundhaken- halter with universal retractor holder	mit Rastadapter with locking adapter GEO-Lock
Armsystem mit L-Stativ 470 x 170 mm Arm system with L-stand 470 x 170 mm	CA 100-30	CA 105-30
Armsystem mit L-Stativ 600 x 220 mm Arm system with L-stand 600 x 220 mm	CA 120-30	CA 125-30
Armsystem mit zerlegbarem L-Stativ 800 x 200 mm Arm system with detachable L-stand 800 x 200 mm	CA 180-30	CA 185-30

Typ >CA< mit einer Haltekraft von 100 N

Type >CA< with holding power of 100 N



Abbildung zeigt Armsystem CA 205-40 mit zusätzlicher Wundhakenhalterung, Wundhaken und * mit Geo-Rider – im Lieferumfang nicht enthalten

*Illustration shows arm system CA 205-40 including additional universal retractor holder, retractor and * with Geo-Rider – not included in the delivery*

Armsystem Radius 420 mm <i>Arm system Radius 420 mm</i>	mit Wundhakenhalterung <i>with universal retractor holder</i>	mit Rastadapter <i>with locking adapter</i> GEO-Lock
Armsystem mit L-Stativ 470 x 170 mm <i>Arm system with L-stand 470 x 170 mm</i>	CA 200-40	CA 205-40
Armsystem mit L-Stativ 600 x 220 mm <i>Arm system with L-stand 600 x 220 mm</i>	CA 220-40	CA 225-40
Armsystem mit zerlegbarem L-Stativ 800 x 200 mm <i>Arm system with detachable L-stand 800 x 200 mm</i>	CA 280-40	CA 285-40

Typ >CA< mit einer Haltekraft von 100 N
Type >CA< with holding power of 100 N



Abbildung zeigt Armsystem CA 485-40 mit universaler Endoskophalterung – im Lieferumfang nicht enthalten

Illustration shows arm system CA 485-40 including universal endoscope holder – not included in delivery

Armsysteme mit U-Stativen Arm systems with U-shaped stands	mit Wundhakenhalter with universal retractor holder	mit Rastadapter with locking adapter GEO-Lock
Armsystem Radius 310 mm mit U-Stativ 400 x 400 x 170 mm <i>Arm system Radius 310 mm with U-stand 400 x 400 x 170 mm</i>	CA 340-30	CA 345-30
Armsystem Radius 310 mm mit zerlegbarem U-Stativ 800 x 400 x 170 mm <i>Arm system Radius 310 mm with detachable U-stand 800 x 400 x 170 mm</i>	CA 380-30	CA 385-30
Armsystem Radius 420 mm mit U-Stativ 400 x 400 x 170 mm <i>Arm system Radius 420 mm with U-stand 400 x 400 x 170 mm</i>	CA 440-40	CA 445-40
Armsystem Radius 420 mm mit zerlegbarem U-Stativ 800 x 400 x 170 mm <i>Arm system Radius 420 mm with detachable U-stand 800 x 400 x 170 mm</i>	CA 480-40	CA 485-40

Typ >CA< mit einer Haltekraft von 100 N

Type >CA< with holding power of 100 N

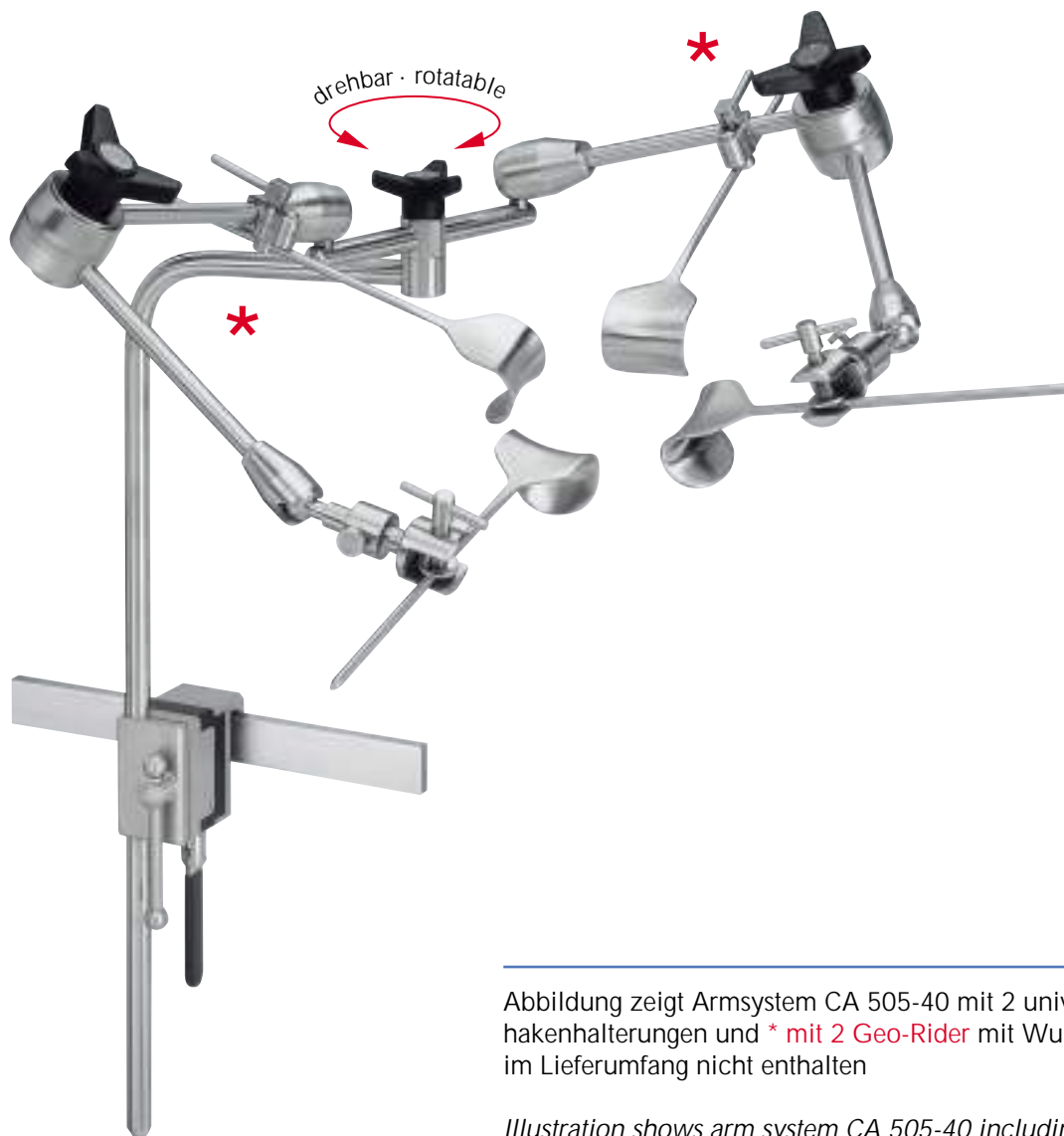


Abbildung zeigt Armsystem CA 505-40 mit 2 universalen Wundhakenhalterungen und * mit 2 Geo-Rider mit Wundhaken – im Lieferumfang nicht enthalten

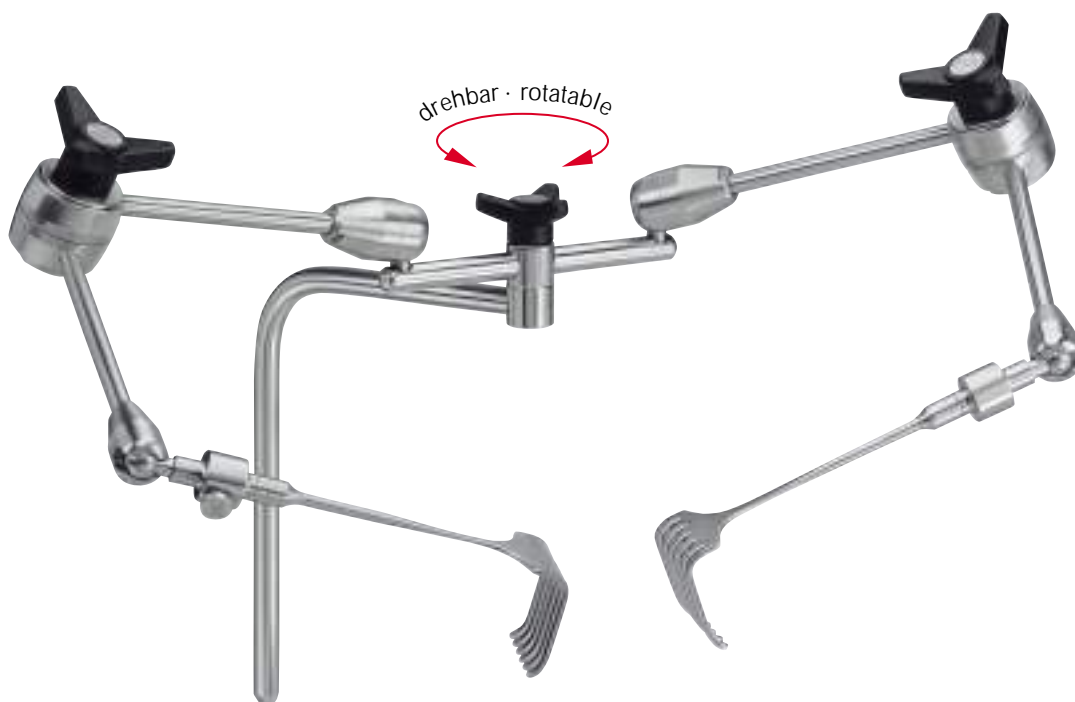
*Illustration shows arm system CA 505-40 including 2 universal retractor holders and * with 2 Geo-Riders with retractors – not included in delivery*

Doppelarmsysteme Radius 420 mm mit drehbarem T-Stück <i>Double arm systems radius 420 mm with rotatable T-joint</i>	mit Wundhakenhalter <i>with universal retractor holder</i>	mit Rastadapter <i>with locking adapter</i> GEO-Lock
Doppelarmsystem mit L-Stativ 560 x 200 mm <i>Double arm system with L-stand 560 x 200 mm</i>	CA 500-40	CA 505-40
Doppelarmsystem mit zerlegbarem L-Stativ 800 x 200 mm <i>Double arm system with detachable L-stand 800 x 200 mm</i>	CA 580-40	CA 585-40



Abbildungen zeigen Armsysteme CA 505-40 mit Wundhaken / universellem Klemmenhalter –
im Lieferumfang nicht enthalten

*Illustrations are show arm system CA 505-40 including retractors / universal forceps holding device –
not included in delivery*



Typ >CE< mit einer Haltekraft von 50 N

Type >CE< with holding power of 50 N



Abbildung zeigt Armsystem CE 120-40 mit Universal-Endoskophalterung – im Lieferumfang nicht enthalten

Illustration shows arm system CE 120-40 with universal endoscope holder – not included in delivery

Armsysteme mit geradem Stativ 300 mm Arm Systems with straight stand 300 mm	Radius 300 mm	Radius 400 mm
Armsystem mit Endoskophalterung, ø 8 / 10 mm, CI 420-10 <i>Arm system with endoscope holder, ø 8 / 10 mm, CI 420-10</i>	CE 110-30	CE 110-40
Armsystem mit Universal-Endoskophalterung, ø 2,7 – 10 mm, CI 422-00 <i>Arm system with universal endoscope holder, ø 2,7 – 10 mm, CI 422-00</i>	CE 120-30	CE 120-40
Armsystem mit Wundhakenhalterung CI 410-01 <i>Arm system with universal endoscope holder CI 410-01</i>	CE 160-30	CE 160-40
Armsystem mit Rastadapter GEO-Lock <i>Arm system with locking adapter GEO-Lock</i>	CE 165-30	CE 165-40



Typ >CE< mit einer Haltekraft von 50 N
Type >CE< with holding power of 50 N

Abbildung zeigt Armsystem CE 225-40 mit Universal Endoskophalterung und Universal Wundhakenhalterung – im Lieferumfang nicht enthalten

Illustration shows arm system CE 225-40 with universal endoscope holder and universal retractor holder – not included in delivery

Doppelarmsystem Radius 400 mm Double Arm System Radius 400 mm	mit Wundhakenhalterung with universal retractor holder	mit Rastadapter with locking adapter GEO-Lock
montiert auf geradem Stativ 300 mm assemble on straight stand 300 mm	CE 210-40	CE 215-40
montiert auf L-Stativ 470 x 170 mm assembled on L-stand 470 x 170 mm	CE 220-40	CE 225-40

Typ >CE< mit einer Haltekraft von 50 N

Type >CE< with holding power of 50 N



Abbildung zeigt Armsystem CE 310-30 mit Universalschlauchhalterungsplatte

Illustration shows arm system CE 310-30 with universal tube holding plate

Armsysteme mit Schraubstativ 50 mm und Klemmssocket K4 <i>Arm systems with screw stand 50 mm and clamp socket K4</i>	Radius 300 mm	Radius 400 mm
Armsystem mit Universalschlauchhalterungsplatte <i>Arm system including universal tube holding plate</i>	CE 310-30	CE 330-30
Armsystem mit Zweischlauchhalterung <i>Arm system including double tube holder</i>	CE 320-35	CE 340-35

Typ >CE< mit einer Haltekraft von 50 N
Type >CE< with holding power of 50 N



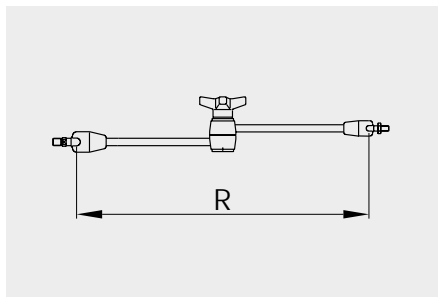
Abbildung zeigt Armsystem CE 420-90
mit Zweislauchhalterung

*Illustration shows arm system CE 420-90
with double tube holder*

Armsysteme mit Schraubstativ 300 mm und Gelenkverlängerung Arm systems with screw stand 300 mm and joint extension	Radius 700 mm	Radius 900 mm
mit Zweislauchhalterung und Klemmsockel K5 <i>including double tube holder and clamp socket K5</i>	CE 420-70	CE 420-90
mit universal Schlauchhalterungsplatte und Klemmsockel K5 <i>including universal tube holding plate and clamp socket K5</i>	CE 440-70	CE 440-90

ASSISTO® – Haltearme und Stative

ASSISTO® – Holders and Stands



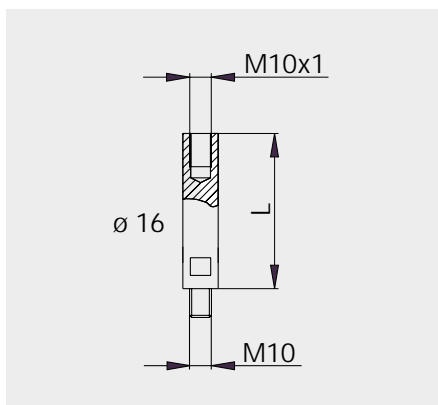
ASSISTO® – Haltearme

ASSISTO® Haltearme sind mit einem wartungsfreien, mechanischen Zentralgelenk ausgestattet. Alle Haltearme sind komplett aus rostfreiem Stahl gefertigt und sind bei 134° Celsius autoklavierbar.

ASSISTO® – Holders

ASSISTO® holders include a maintenance-free, mechanical central articulation. All arm systems are made of stainless steel and are fully autoclavable up to 134° C.

Kurzbezeichnung <i>short form</i>	Katalognummer <i>catalogue number</i>	Aktionsradius R <i>working length R</i>	Haltekraft <i>holding power</i>
H1	CI 100-30	310 mm	100 N
H2	CI 100-40	420 mm	90 N
H3	CI 120-30	300 mm	60 N
H4	CI 120-40	400 mm	50 N
H5	CI 120-70	700 mm	20 N
H6	CI 120-90	900 mm	20 N



ASSISTO® – Stative

Alle Stative sind aus rostfreiem Stahl und autoklavierbar bei 134° C.

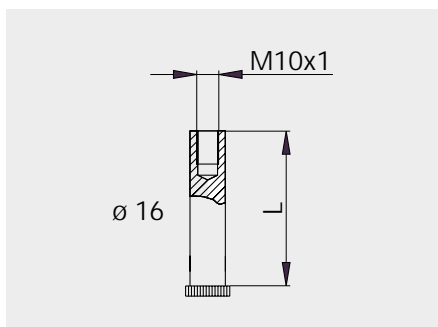
Schraubstative \varnothing 16 mm mit Außengewinde M10 und Innengewinde M10x1 für Haltearme H3 – H6 und Klemmsockel K4 – K5.

ASSISTO® – Stands

All stands are made of stainless steel and are fully autoclavable up to 134° C.

Screw stand \varnothing 16 mm with screw thread M10 and internal screw M10x1 for holding arms H3 – H6 and clamp sockets K4 – K5.

Kurzbezeichnung <i>short form</i>	Katalognummer <i>catalogue number</i>	Länge <i>length</i>
S1	CI 200-05	50 mm
S2	CI 200-10	100 mm
S3	CI 200-15	150 mm
S4	CI 200-20	200 mm
S5	CI 200-25	250 mm
S6	CI 200-30	300 mm



Höhenverstellbare Stative \varnothing 16 mm mit Innengewinde M10 x 1mm für Haltearme H1 – H6 und Klemmsockel K1 – K3.

Height-adjustable stands \varnothing 16 mm with internal screw thread M10x1 for holding arms H1 – H6 and clamp sockets K1 – K3.

Kurzbezeichnung <i>short form</i>	Katalognummer <i>catalogue number</i>	Länge <i>length</i>
S34	CI 230-30	300 mm
S36	CI 230-40	400 mm
S38	CI 230-50	500 mm

ASSISTO[®] – Klemmsocket ASSISTO[®] – Clamp Sockets



CI 300-35

Klemmsocket K1 aus rostfreiem Stahl, für ein höhenverstellbares Stativ Ø 16 mm, elektrisch isoliert bis 1,5kV AC, Spannbreite 35 mm für Schienen 25/32 x 8/12 mm

Clamp socket K1 made of stainless steel, for height-adjustable stand Ø 16 mm, electrically insulated up to 1.5 kV AC, with holding width of 35 mm for rails 25/32 x 8/12 mm



CI 310-50

Klemmsocket K2 aus rostfreiem Stahl, für ein höhenverstellbares Stativ Ø 16 mm, elektrisch isoliert bis 4,5kV AC, Spannbreite 50 mm für Schienen 25/32 x 8/12 mm

Clamp socket K2 made of stainless steel, for height-adjustable stand Ø 16 mm, electrically insulated up to 4.5 kV AC, with holding width of 50 mm for rails 25/32 x 8/12 mm



CI 350-50

Klemmsocket K3 Leichtmetall-Klemmsocket Spannbreite 50 mm, für ein höhenverstellbares Stativ Ø 16 mm, für Schienen 25/35 x 8/10 und Rohre Ø 12 - 35 mm

Clamp socket K3 made of light metal, holding width 50 mm, for height-adjustable stand Ø 16 mm, with holding width 50 mm for rails 25/35 x 8/10 and tubes Ø 12 - 35 mm



CI 360-35

Klemmsocket K4 Leichtmetall-Klemmsocket Spannbreite 35 mm, für ein Schraubstativ mit Ø 16 mm/M10, für Schienen 25/35 x 8/10 mm und Rohre Ø 12 - 35 mm

Clamp socket K4 made of light metal, holding width 35 mm, for screw stand Ø 16 mm/M10, with holding width of 50 mm for rails 25/35 x 8/10 and tubes Ø 12 - 35 mm



CI 360-50

Klemmsocket K5 Leichtmetall-Klemmsocket Spannbreite 50 mm, für ein Schraubstativ mit Ø 16 mm/M10, für Schienen 25/35 x 8/10 mm und Rohre Ø 12 - 35 mm

Clamp socket K5 made of light metal, with holding width 50 mm, for screw stand Ø 16 mm/M10, for rails 25/35 x 8/10 mm and tubes Ø 12 - 35 mm

ASSISTO® – Halterungssysteme

ASSISTO® – Holding Systems



CI 410-01

Universelle Wundhakenhalterung

Universal retractor holder



CI 420-10

Endoskophalterung Ø 8 / 10 mm

Endoscope holder Ø 8 / 10 mm



CI 422-00

Universelle Endoskophalterung Ø 2,7-10 mm

Universal endoscope holder Ø 2,7-10 mm



CI 430-00

Gelenkverlängerung 180 mm lang – feststellbar

Joint extension 180 mm long – lockable



CI 440-25

Zweischlauchhalterung aus Aluminium

Double tube holder made of aluminium

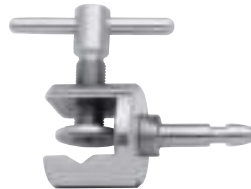


CI 450-30

Universal-Schlauchhalterungsplatte

Universal tube holding plate

ASSISTO® – Zubehör für Rastadapter-System GEO-Lock
ASSISTO® – accessories for locking adapter system GEO-Lock



CI 510-01
Universelle Wundhakenhalterung
Universal retractor holder



CI 520-10
Endoskophalterung Ø 8 / 10 mm
Endoscope holder Ø 8 / 10 mm



CI 522-00
Universelle Endoskophalterung Ø 2,7-10 mm
Universal endoscope holder Ø 2,7-10 mm



CI 610-15
Universaler Wundhaken- und Klemmen-Halter
Universal Retractor and Forceps Holding Device



Doyen
Wundhaken – Retractor 180 mm
CI 620-80 55 x 80 mm (Tiefe x Breite / depth x width)

ASSISTO® – Zubehör für Rastadapter-System **GEO-Lock**

ASSISTO® – accessories for locking adapter system **GEO-Lock**

Maße der Blätter: Tiefe x Breite
Dimensions of blades: depth x width



Volkman

Wundhaken – Retractors 150 mm

CI 630-06

6-zahnig stumpf – 6 prongs blunt

CI 630-08

8-zahnig stumpf – 8 prongs blunt

CI 634-06

6-zahnig scharf – 6 prongs sharp

CI 634-08

8-zahnig scharf – 8 prongs sharp



Israel

Wundhaken – Retractors 150 mm

CI 640-05

4-zahnig stumpf – 4 prongs blunt

40 x 55 mm

CI 640-06

6-zahnig stumpf – 6 prongs blunt

55 x 60 mm

CI 640-07

6-zahnig stumpf – 6 prongs blunt

70 x 70 mm



Langenbeck

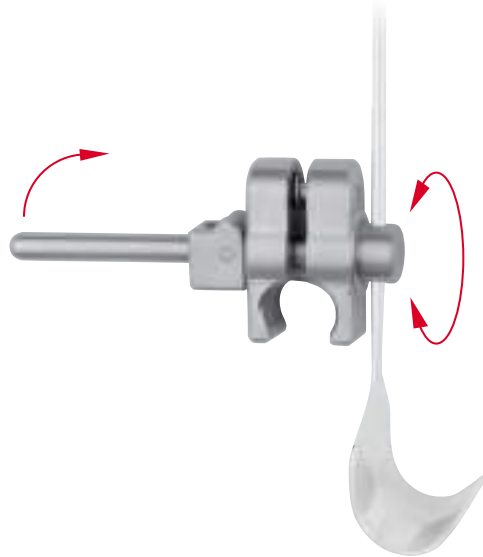
Wundhaken – Retractors 135 mm

CI 650-03 30 x 16 mm

CI 650-04 40 x 11 mm

CI 650-05 50 x 11 mm

ASSISTO® – Zubehör für GEO-Rider (nur für Armsysteme CA)
ASSISTO® – accessories for GEO-Rider (only for arm systems CA)



Maße der Blätter: Tiefe x Breite
Dimensions of blades: depth x width

CI 810-00
zusätzliches Wundhaken Spannsystem
additional retractor fixation system



Fritsch
Wundhaken – Retractors 250 mm

CI 840-01 35 x 40 mm
CI 840-02 40 x 50 mm



Langenbeck
Wundhaken – Retractors 250 mm

CI 850-01 30 x 11 mm
CI 850-02 40 x 11 mm
CI 850-03 50 x 11 mm



Middeldorpf
Wundhaken – Retractors 250 mm

CI 860-01 16 x 14 mm
CI 860-02 22 x 21 mm
CI 860-03 30 x 30 mm



GEOMED®
MEDIZIN - TECHNIK

GEOMED®
Medizin-Technik GmbH & Co.

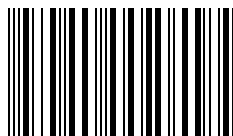
Ludwigstaler Strasse 27
D-78532 Tuttlingen

Postfach 40 47
D-78505 Tuttlingen

Germany

Telefon ++49 (0) 74 61 / 93 55 - 0
Telefax ++49 (0) 74 61 / 93 55 - 93

e-Mail: info@geomed.de
Internet: www.geomed.de



2000446438